

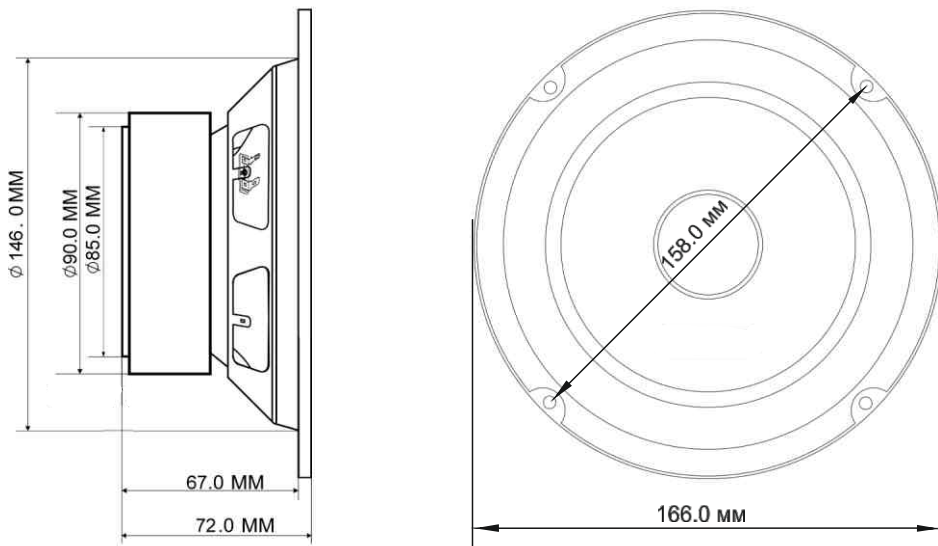


MAGNUM

MLM-65

LIGHTSERIES

СРЕДНЕЧАСТОТНАЯ АКУСТИЧЕСКАЯ СИСТЕМА



ТЕХНИЧЕСКИЕ ХАРАКТЕРИСТИКИ

Установочный диаметр.....	6,5 дюймов (16,5 см)
Диаметр звуковой катушки.....	1дюйм (2,54 см)
Сопротивление.....	4 Ом
Мощность RMS.....	90 Вт
Мощность MAX.....	270 Вт
Чувствительность.....	93 дБ
Частотный диапазон.....	100 Гц - 9 000 Гц
Материал излучателя.....	бумага
Материал корзины.....	штампованная сталь

Больше информации смотрите на сайте: www.magnummobile.ru



Рекомендации по подключению излучателя к источнику сигнала:

- уровень подводимого сигнала не должен превышать значения указанного в характеристике
- рекомендуется использовать подводимую мощность 75% от максимальной